

WIDE RANGE



DWR ROUND

Etiqueteuse semi-automatique pour produits cylindriques

DWR ROUND est une étiqueteuse semi-automatique pour l'application d'étiquettes auto-adhésives sur des produits cylindriques.

Disponible dans la version avec une largeur maximale de l'étiquette de 200 mm. ou 300 mm. et équipée d'un porte-bobine compatible avec des bobines d'un diamètre pouvant atteindre 300 mm, offrant ainsi une grande autonomie de travail.

DWR ROUND peut être équipée d'un marqueur à jet d'encre avec la technologie HP pour l'écriture de données variables telles que la date, l'heure, les codes-barres, les textes avec une hauteur maximale de 12,7 mm, une résolution de 300 dpi et une vitesse synchronisée à celle d'avancement de l'étiquette.

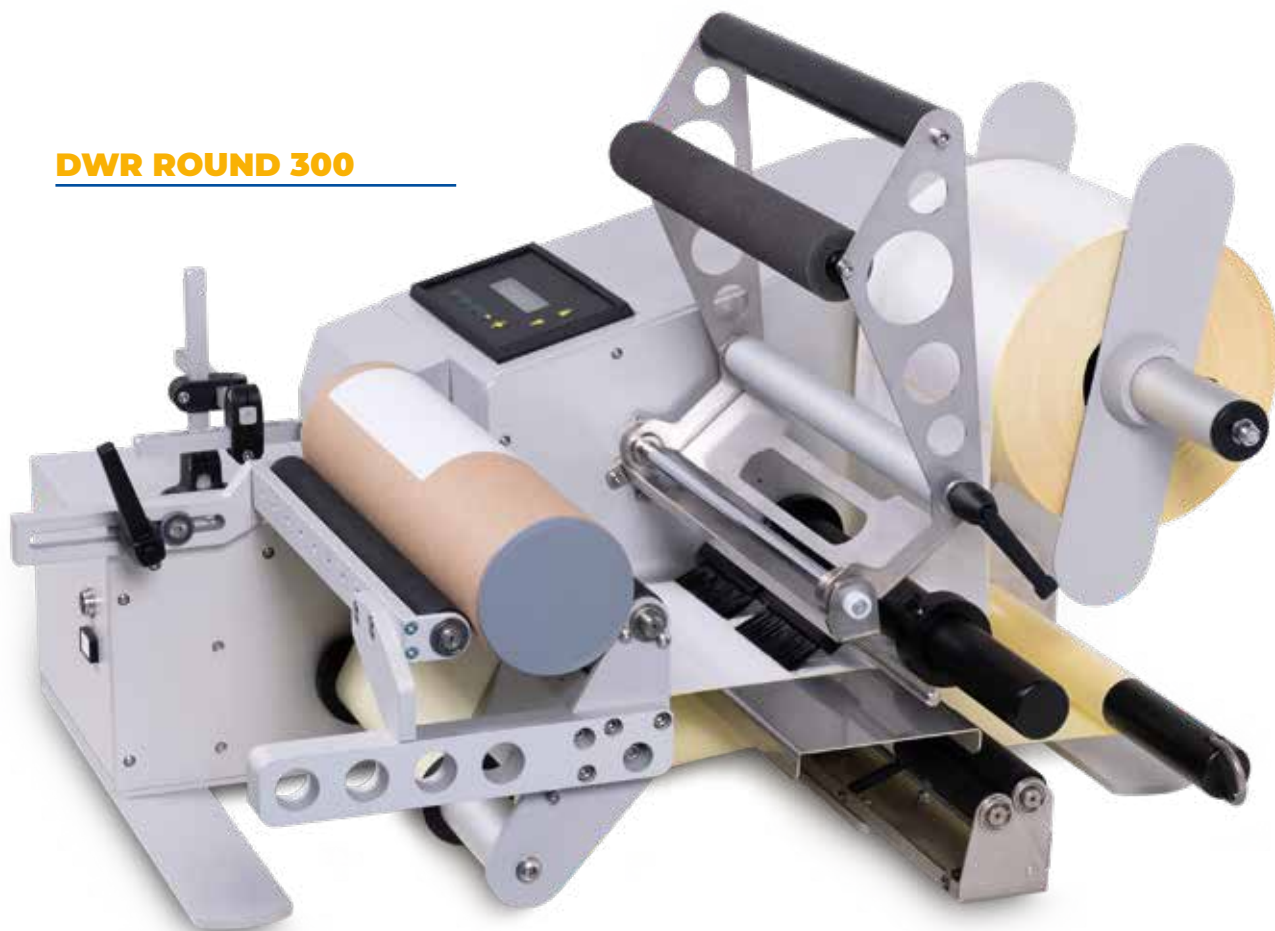
DWR ROUND 200



DWR ROUND

Etiqueteuse semi-automatique pour produits cylindriques

DWR ROUND 300



DWR ROUND 200





DWR ROUND 300



DWR ROUND 200



DWR ROUND peut appliquer une étiquette enveloppante ou recto/verso notamment de tailles différentes placées sur une même bobine. DWR ROUND peut également appliquer une étiquette à registre en lisant par exemple une marque de couleur sur le produit ou en lisant une étiquette appliquée précédemment.

La lecture de l'étiquette est effectuée par une photocellule à fourche avec la lecture de la transparence, un capteur à ultrasons est disponible pour la lecture de l'épaisseur dans le cas d'étiquettes transparentes.



L'électronique est développée sur une seule carte réalisée avec la technologie SMD. Elle utilise un microprocesseur de 16 bits.

L'interface utilisateur se fait via un écran LCD avec deux lignes de 20 caractères et 7 touches de fonction.

Le logiciel permet de mémoriser jusqu'à 40 programmes de travail différents en entrant dans le programme toutes les informations de l'étiquette et du type d'application, rendant ainsi le changement de format extrêmement rapide.

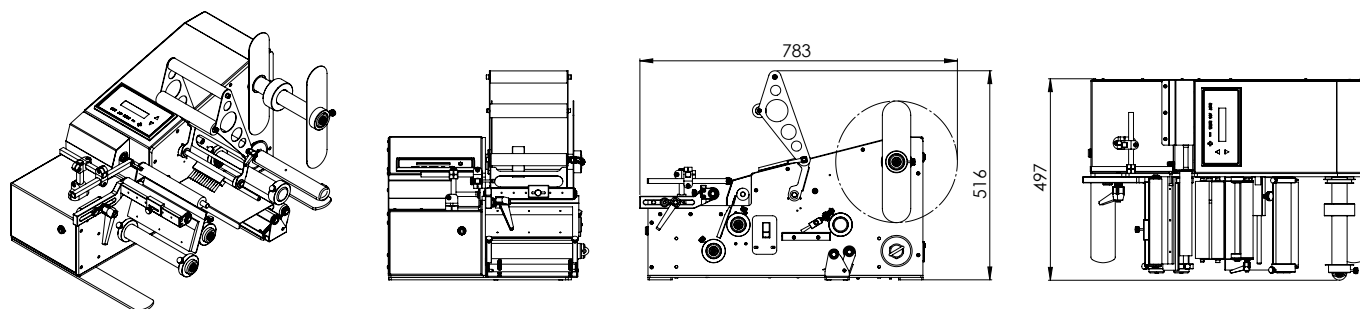


Caractéristiques techniques	DWR ROUND 200	DWR ROUND 300
Diamètre du produit	20-130 mm	20-130 mm
Largeur de l'étiquette	15-200 mm	15-300 mm
Longueur de l'étiquette	15-600 mm	15-600 mm
Diamètre de la bobine	300 mm	300 mm
Diamètre de la broche	38-76 mm	38-76 mm
Vitesse		4-20 m/m
Production	1200 pz/h	1200 pz/h
Alimentation électrique	230 Vac - 50 Hz	230 Vac - 50 Hz
Puissance absorbée	200 W	200 W
Dimensions	783 x 497 x 516 (H)	843 x 600 x 516 (H)
Poids	36 Kg	40 Kg

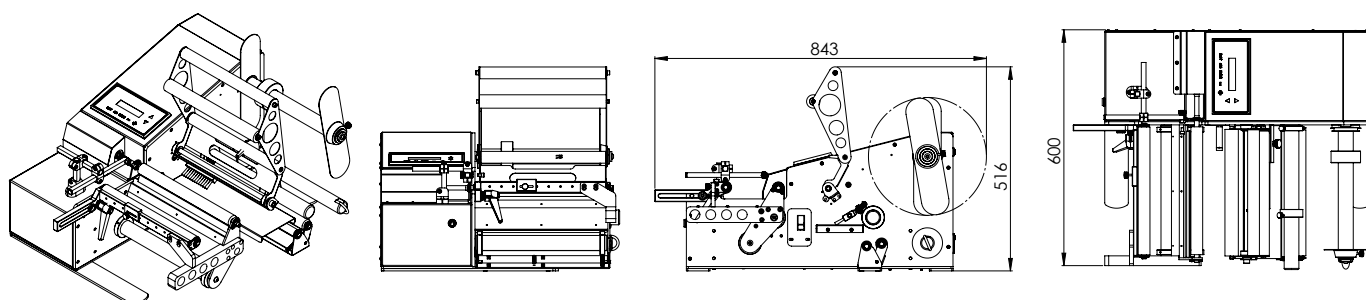
DWR ROUND

Etiqueteuse semi-automatique pour produits cylindriques

DWR ROUND 200



DWR ROUND 300



**Solutions d'automatisation industrielle
pour l'étiquetage**

Wide Range s.r.l. - Via Ferraris, 21
20047 Cusago (MI)
Tel. 02.90.193.66
info@widerange.it
www.widerange.it