



# **AL** ritma

Self-adhesive label applicator  
microprocessor controlled

*contrôlé par microprocesseur*



ALritma identifica una gamma di applicatori di etichette autoadesive di elevate prestazioni, concepiti per essere inseriti in linee di confezionamento dove la velocità, la precisione e l'affidabilità sono esigenze primarie. Le unità etichettatrici ALritma hanno una struttura meccanica innovativa in grado di coniugare grande robustezza e versatilità d'impiego.

La larghezza massima della banda di etichette, a seconda della versione, può essere di 100, 200 o 300 mm e l'inserimento della carta è ad accesso laterale; il portabobina è da 300 mm di diametro; il gruppo di traino è congegnato in modo da sfruttare al meglio la trazione del motore passo-passo, garantendo precisione di posizionamento anche a velocità molto elevate.

Il controllo dell'applicatore è affidato ad un potente microprocessore, con display Touch-Screen che visualizza contemporaneamente i parametri di uso frequente attraverso l'utilizzo di simboli che rappresentano le varie funzioni e permette la gestione di funzioni



molto avanzate, sollevando l'operatore da complesse regolazioni meccaniche e velocizzando notevolmente le operazioni di cambio formato.

In particolare sono disponibili le seguenti funzioni:

- regolazione della predispensazione dell'etichetta.
- regolazione della velocità di dispensazione
- regolazione del ritardo di etichettatura in mm
- memorizzazione di 40 diversi formati di etichette
- recupero automatico di etichette mancanti
- contapezzi progressivo e regressivo
- eliminazione automatica doppie letture
- shift register tra il sensore prodotto ed il punto di applicazione etichetta
- allarme fine bobina e rottura carta
- contatto per la connessione con impianti collegati.

ALritma può essere fornita nella versione standard, per velocità lineari fino a 40 m/min, e nella versione Xtra, per velocità fino a 60 m/min (opzionale 80). Il modello Xtra include anche alcune caratteristiche peculiari che ne aumentano

autonomia e prestazioni, tra cui il riavvolgitore motorizzato della carta siliconata, il portarotoli maggiorato (diametro 350 mm) con svolgitore meccanico a doppio effetto, e la cassetta comandi INOX. Il corpo macchina di tutti i modelli ALritma ha un grado di protezione dalla polvere e dall'acqua IP55.

In aggiunta ai sofisticati dispositivi di serie, ALritma può essere dotata di una serie di dispositivi opzionali:

- marcatore a caldo
- stampante a Trasferimento Termico (modello ALritma T).
- sensore per etichette trasparenti (meccanico o capacitivo)
- applicatori pneumatici e a getto d'aria
- controllo imminente fine bobina
- controllo avvenuta etichettatura
- controllo no-stop di due applicatori in sequenza
- regolazione automatica della velocità tramite encoder con algoritmo di inseguimento della velocità con precisione costante.

### **In copertina : ALritma su supporto a terra**

Cover page: ALritma on floor stand  
En couverture: ALritma sur pied à terre

### **In alto : ALritma con applicatore a getto d'aria**

Top: ALritma with air jet applicator  
Au dessus: ALritma avec applicateur à jet d'air

### **A sinistra : ALritma T per stampa/ applicazione etichette su scatole**

Left-hand: ALritma T for labels print/ apply on boxes  
A gauche: ALritma T pour impression/ pose des étiquettes sur boîtes



ALritma consists of a range of high-performance applicators for self-adhesive labels, designed to be installed on packaging lines where production speed, accuracy and reliability are primary needs. ALritma labelling units are based on an innovative mechanical structure which can match great sturdiness with versatility.

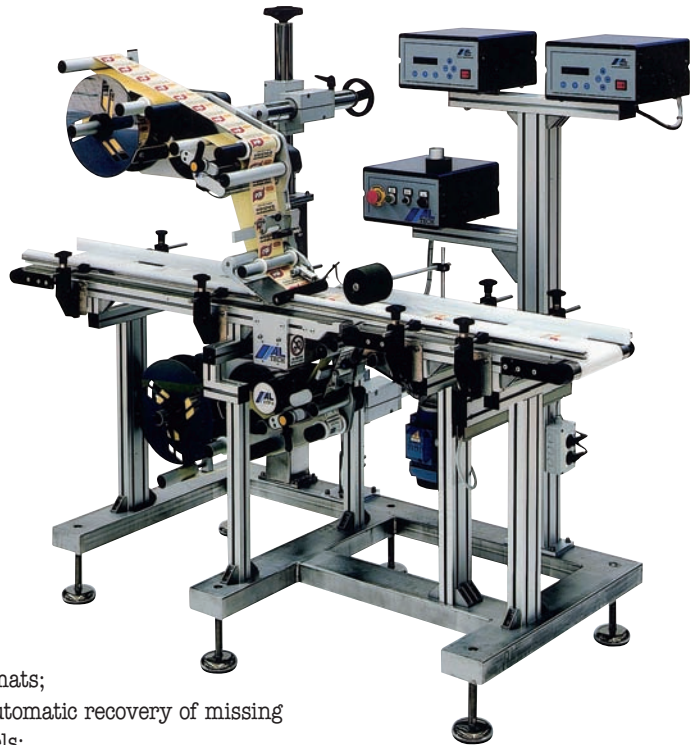
The maximum label width varies according to the model and can be of 100, 200 or 300 millimetres; all models have a lateral access for web threading; the reel holder has a diameter of 300 mm; the driving group has been designed to exploit the stepper motor features to the full, by guaranteeing an accurate label positioning even at the highest production speeds. The applicator is controlled by a powerful microprocessor equipped with a Touch-Screen display visualising all the most frequently used parameters at once by means of function keys, which allow for the running of advanced functions by relieving the operator from complicated mechanical adjustments and considerably speeding up the format changeovers.

In more detail, the following functions are available:

- label pre-dispensing adjustment;
- adjustment of label dispensing speed;
- labelling delay adjustment in milliseconds;
- storing of 40 different labelling

- formats;
- automatic recovery of missing labels;
- progressive and regressive pieces counter;
- automatic removal of double detection;
- shift register between product sensor and label positioning point;
- end-of-roll alarm and web break alarm;
- contact for connection to other systems;

ALritma is available in the standard version, for linear speeds up to 40m/min, and in the Xtra version, for speeds up to 60m/min (80 on demand). The Xtra model also includes some options which increase its range and performance, among which the motorised rewinding unit



for silicone web, the bigger roll holder (350 mm of diameter) with double-effect mechanical unwinding unit, and the control box in stainless steel. The main body of all ALritma models has a IP55 level of protection against water and dust.

In addition to the sophisticated standard devices, ALritma can be equipped with an array of optional devices:

- hot marker;
- hot-foil printing unit (ALritma T);
- label sensor for transparent material labels (mechanical or capacitive);
- pneumatic and air-blow applicators;
- checking device for near end-of-reel;
- checking device for performed product labelling;
- no-stop checking device for sequentially-placed applicators;
- control of automatic speed adjustment via encoder by means of an algorithm to maintain constant accuracy.

**In alto : Impianto dotato di ALritma M per applicazione superiore ed inferiore**

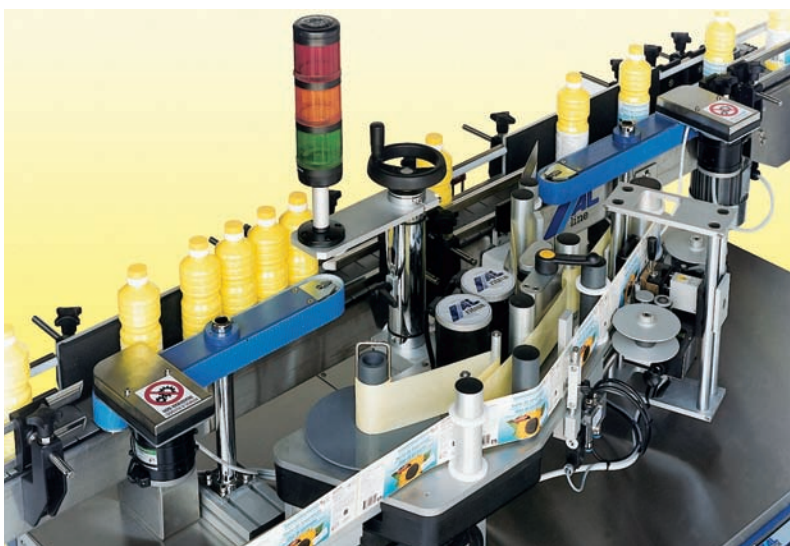
Top: System equipped with ALritma M for top and bottom application

Au dessus: Système avec ALritma M pour application au dessus et au dessous

**A lato : Particolare ALritma Xtra con marcatore a caldo**

Side: view of the ALritma Xtra with hot foil coder

A coté : détail de ALritma Xtra avec marqueur à chaud





ALritma comprend des applicateurs d'étiquettes autocollantes à hautes performances, conçus pour être installés dans des lignes de conditionnement où la vitesse, la précision et la fiabilité s'avèrent incontournables. Les systèmes d'étiquetage ALritma présentent une structure mécanique innovante, alliant une bonne solidité à une très grande souplesse d'emploi.

La largeur maximum de bande varie selon le modèle et peut être de 100, 200 ou 300 mm; le papier est introduit par un accès latéral; le porte-bobine mesure 300 mm de diamètre; les caractéristiques particulières du groupe de traction permettent d'exploiter au mieux la traction du moteur pas-à-pas, ce qui garantit un positionnement extrêmement précis même à des vitesses élevées.

L'applicateur est contrôlé via un puissant microprocesseur, équipé d'un écran Touch-Screen qui visualise en même temps tous les paramètres de réglage les plus fréquents par des symboles représentant les différentes fonctions et permet de gérer des fonctions très avancées, ce qui dispense l'opérateur d'effectuer des réglages mécaniques complexes et accélère



considérablement les opérations de changement de format.

Voilà plus en détail les fonctions disponibles:

- réglage du pré-décollement de l'étiquette;
- réglage de la vitesse de décollement;
- réglage du retard d'étiquetage en mm;
- mémorisation de 40 formats d'étiquettes différents;
- récupération automatique des étiquettes manquantes;
- compteur de pièces progressif et dégressif;
- élimination automatique doubles lectures;
- registre à décalage entre le capteur du produit et le point d'application de l'étiquette;
- alarme fin bobine et rupture papier;
- prise de branchement à d'autres installations.

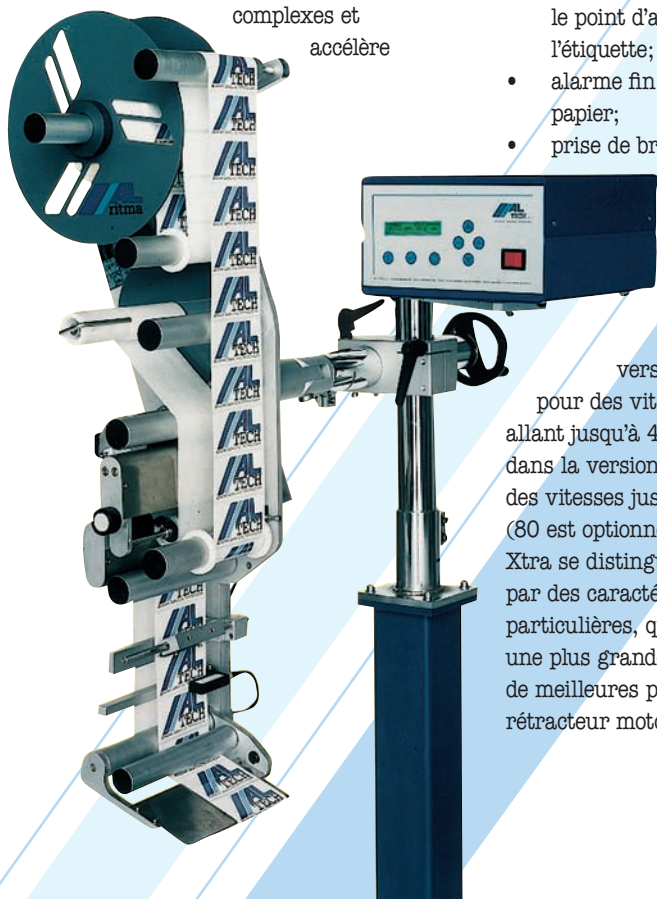
ALritma est disponible dans la

version standard, pour des vitesses linéaires allant jusqu'à 40 m/min, et dans la version Xtra, pour des vitesses jusqu'à 60 m/min (80 est optionnel). La version Xtra se distingue également par des caractéristiques toutes particulières, qui garantissent une plus grande autonomie et de meilleures performances: le rétracteur motorisé du papier

siliconé, le porte-rouleaux plus grand (350 mm de diamètre), équipé d'un dérouleur mécanique à double effet, et la boîte des commandes INOX. Le corps de la machine de tous les modèles ALritma présente un niveau IP55 de protection de la poussière et de l'humidité.

En plus des dispositifs standard, les modèles ALritma peuvent être équipés d'une série d'options:

- marqueur à chaud;
- imprimante à transfert thermique (ALritma T) ;
- capteur pour étiquettes transparentes (mécanique ou capacitif);
- applicateurs pneumatiques et à jet d'air;
- contrôle fin bobine imminente;
- contrôle de fin de l'étiquetage;
- contrôle non-stop de deux applicateurs en séquence;
- contrôle du réglage automatique de la vitesse via encodeur par un algorithme garantissant une précision constante.



**In alto : Particolare del gruppo traino**  
Top: view of drive group  
Au dessus: détail du groupe de traction

**A lato : ALritma in configurazione verticale**  
Side: ALritma-vertically placed version  
A côté: ALritma version montée verticale

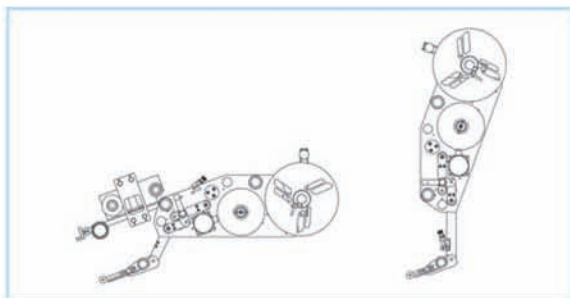
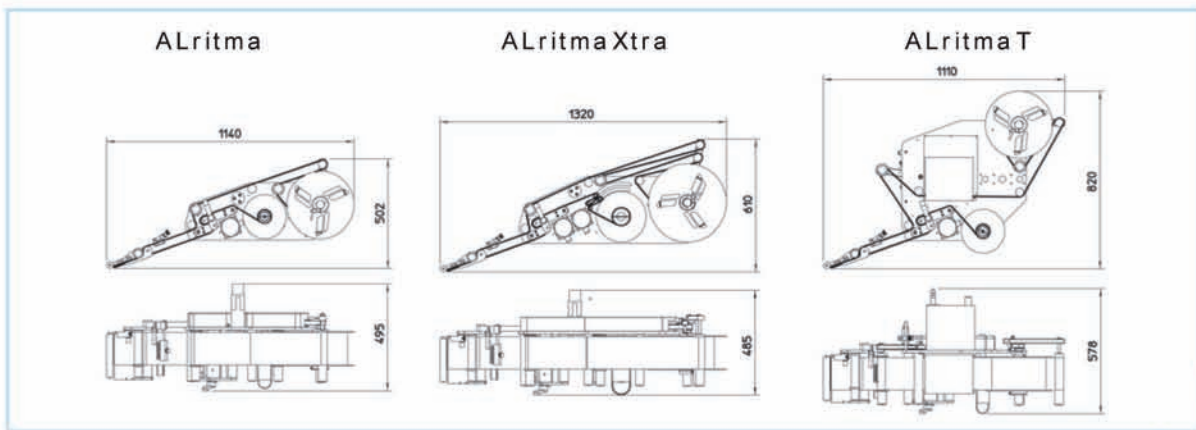


# ALritma *Xtra*

**Versione ad alte prestazioni**

High performances version

*Version à haute prestations*



Esempi di configurazioni possibili  
 Examples of possible configurations  
 Exemples des configurations possibles

Caratteristiche tecniche Technical specifications Caractéristiques techniques	ALritma	ALritma Xtra	ALritma T
Larghezza etichetta max mm. Label width max mm. Largeur etiquette max mm.	100(S); 200(M) 300(L)	100(S); 200(M):	secondo modello stampante according to the printer selon modele imprimante
Velocità - Speed - Vitesse max	40 mt./min.	60 mt/min. (80 opt.)	40 mt./min.
Comandi - Controls - Commandes	Display touch screen		
Capacità di memoria Memory capacity Capacité de memorisation	40 formati - 40 for mats - 40 formats		
Protezione corpo macchina Machine body protection Protection corps de la machine	IP55	IP55	secondo modello stampante according to the printer selon modele imprimante
Ø bobine - Unwind unit ø - Ø bobines	300 mm	350 (opt. 400) mm.	300 mm.
Allarmi standard - Standard alarms Alarmes standard	fine bobina - rottura carta - traino aperto end of roll - web break - drag open / fin bobine - rupture papier - traction ouv.		
Recupero etichette mancanti Missing labels recovery Débris manque etiquette	S	S	S
Controllo imminente fine bobina Near end of roll check Contrôle de l'approche du fin de bobine	O	O	O
Applicatori pneumatici Pneumatics applicators Applicateurs pneumatiques	O	O	O
Encoder - Encoder - Encodeur	O	O	O
Sensori etichette trasparenti Transparent labels sensor Senseur etiquettes transparentes	O	O	O
Marcatore / Stampante a TT Coder / TT Printer Marqueur / Imprimante a TT	O	O	(modulo SATO o compatibili) (SATO module or ompatibles) (module SATO ou pareils)
Alimentazione - AC Power - Alimentation	240V - 50Hz - 400W	240V - 50Hz - 500W	240V - 50Hz - 400W

**ETIQAZUR**  
 SOLUTIONS COMPLÈTES D'ÉTIQUETAGE  
 DEPUIS 1969

Z.A. La Plaine du Caire II  
 Avenue des Carrières - Lot 204  
 13830 Roquefort la Bédoule  
 FRANCE

Contacts :  
 tél. : +33 (0) 4 42 73 06 83  
 fax : +33 (0) 4 42 73 14 98  
 e-mail : contact@etiqazur.com

<http://www.etiqazur.com>

O = opzionale/optional/optionnel  
 S = di serie/current/en serie  
 N = non disponibile/not available/  
 non disponible

