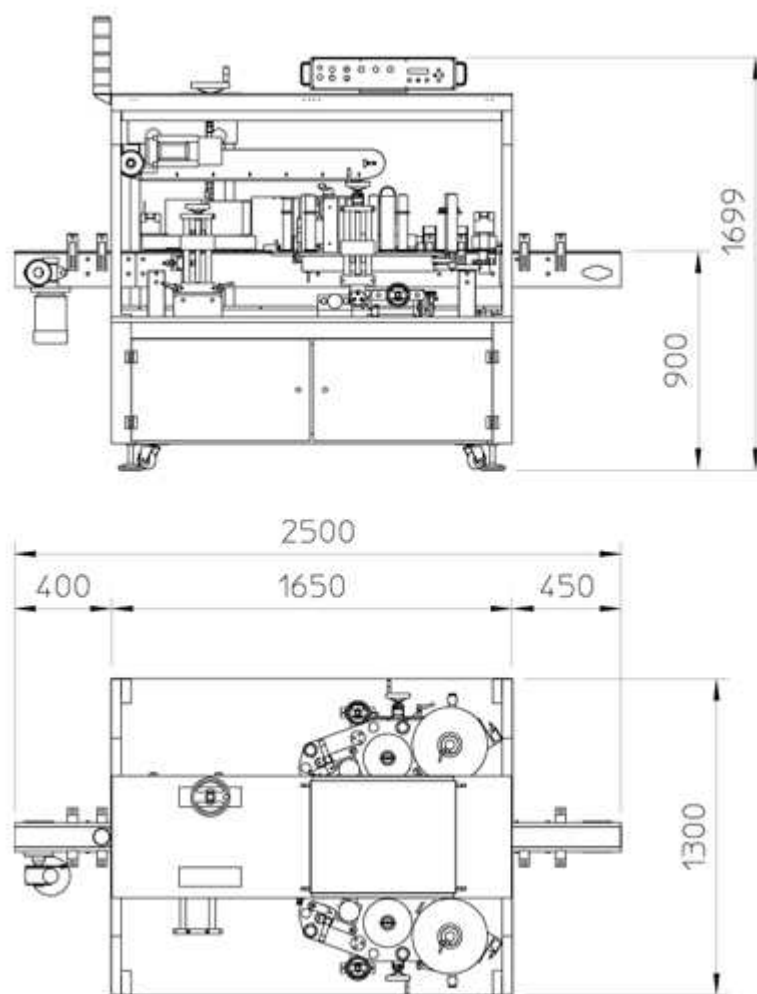


ALline E -

[print](#) | [close](#)

Tension d'alimentation	400V 50 Hz three-phase
Puissance absorbée	1 Kw
Cadence	Jusqu'à 500 pièces/min