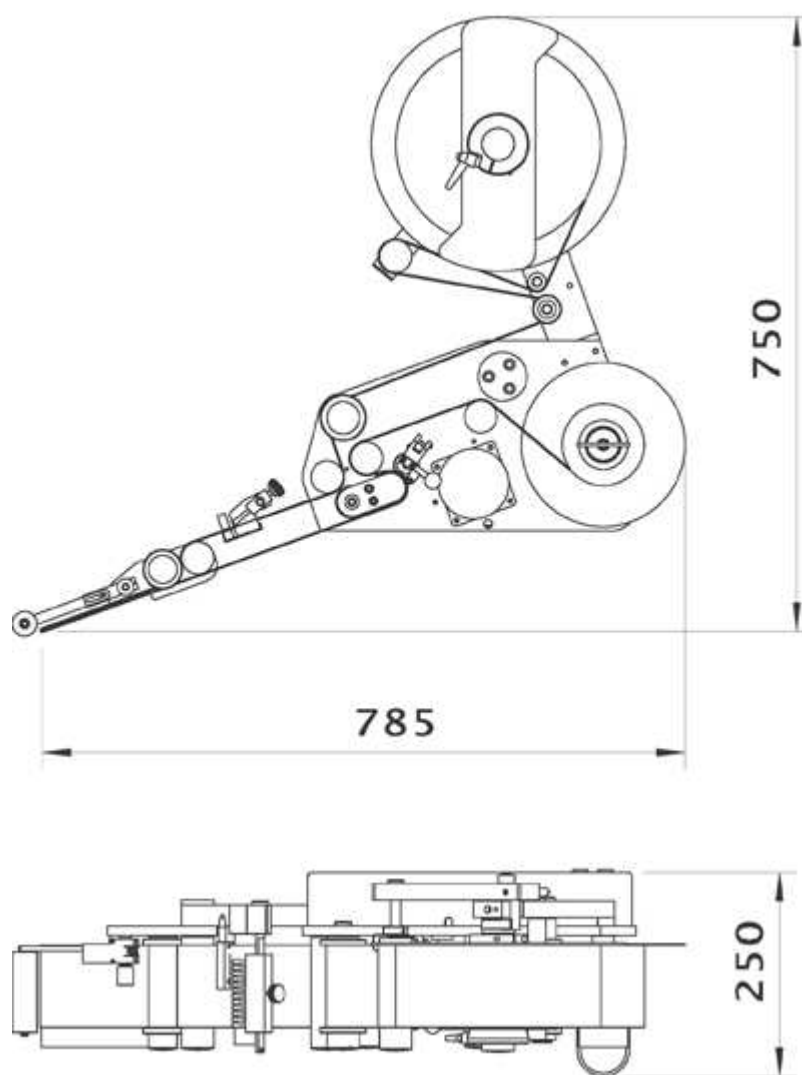


ALstep S/ M -

[print](#) | [close](#)

Caractéristiques techniques	ALstep S/ M
laize étiquette	Max 100 mm(S)-200 mm(M)
Max vitesse	30 m/min(S)- 20 m/min(M)
Contrôle	Display et boutons fonction
Position de l'étiquette	Electronique
Alarm fin de bobine et rupture du papier	En serie
Récupération de l'étiquette manquant	En serie
Compteur des pièces	En serie
Senseur pour étiquettes transparentes	Optionnel
Marquer à chaud	Marquer à chaud
Dispositif de contrôle pour approche de la fin bobine	Optionnel
Applicateurs pneumatiques	Optionnel
Encodeur	Optionnel
Diamètre de la porte-bobine	300 mm.
Tension d'alimentation	240 V - 50 Hz
Puissance absorbée	400 W