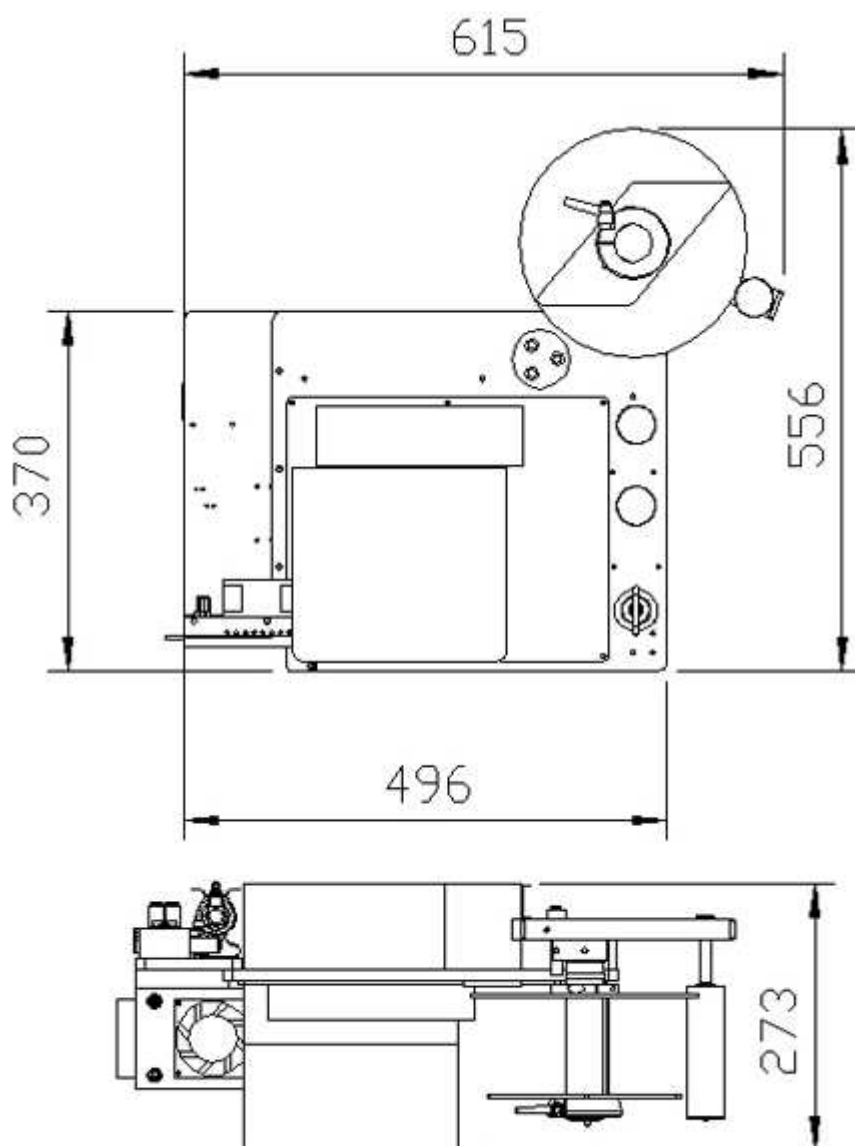


ALcode -

[print](#) | [close](#)

IMPRIMANTE			
Impression	Transfert thermique		
Interfaces	<ul style="list-style-type: none"> • Série RS232C • Parallèle CENTRONICS • En option RS422/RS485/LAN 		
	8485Se	8490Se	8460Se
Laize de l'étiquette	134 mm	134 mm	165 mm
Laize imprimable	128 mm	112 mm	152 mm
Résolution	200 Dpi	300 Dpi	200 Dpi
Vitesse d'impression	300 mm/sec	200 mm/sec	200 mm/sec

APPLI CATEUR	
Type	Pnéumatique
Configurations possibles	<ul style="list-style-type: none"> • à jet d'air avec ou sans piston • à rouleau oscillant • à piston pour la dépose par contact • à bras rotatif

	<ul style="list-style-type: none">• Multiformat à bras oscillant
Cadences	Jusqu'à 100 étiquette/min selon la taille de l'étiquette ainsi que la configuration de l'applicateur

AUTRES	
Diamètre du rouleau d'étiquettes	300 mm (en option: 400 mm)
Alimentation électrique	220V, 50 Hz, 800W
Alimentation pneumatique	55 bars, 50 litres/min