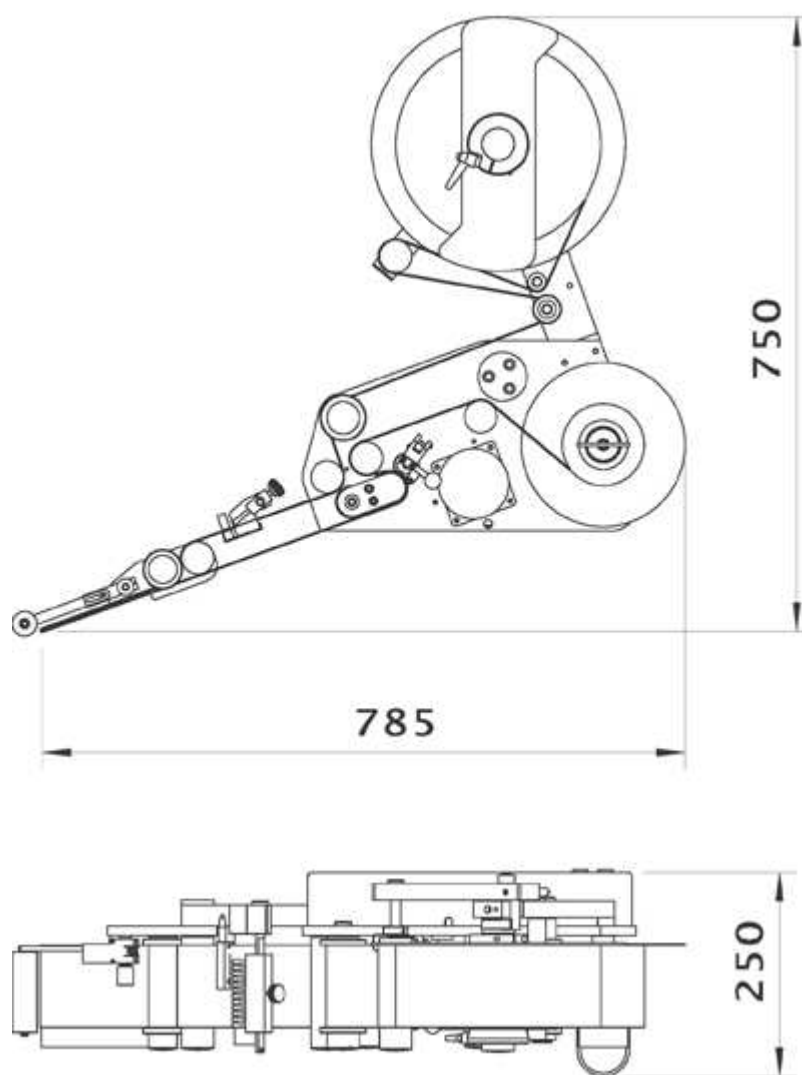


ALstep E -

[print](#) | [close](#)

Caractéristiques techniques	ALstep E
laize étiquette	Max 100 mm.
Max vitesse	15 m/min
Contrôle	Contraves
Position de l'étiquette	Manuel
Alarm fin de bobine et rupture du papier	En serie
Récupération de l'étiquette manquant	Non disponible
Compteur des pièces	Non disponible
Senseur pour étiquettes transparentes	Optionnel
Marquer à chaud	Non disponible
Dispositif de contrôle pour approche de la fin bobine	Non disponible
Applicateurs pneumatiques	Non disponible
Encodeur	Non disponible
Diamètre de la porte-bobine	300 mm.
Tension d'alimentation	240 V - 50 Hz
Puissance absorbée	400 W